



Predicting Insemination Outcome in Holstein Dairy Cattle using Deep Learning

Mohammad Alishahi^{1*}, Mahdi Ravakhah²

1 and 2- Assistant Professor, Department of Computer Engineering, Research Center of Smart Distribution Networks, Mashhad Branch, Islamic Azad University, Mashhad, Iran.

*Corresponding Author's Email: alishahi@ieee.org

Received: 07-08-2024

Revised: 31-08-2024

Accepted: 01-09-2024

Available Online: 29-01-2025

How to cite this article:

Alishahi, M., & Ravakhah, M. (2025). Predicting insemination outcome in Holstein dairy cattle using deep learning. *Iranian Journal of Animal Science Research*, 16(4), 529-541. (in Persian with English abstract)

<http://doi.org/10.22067/ijasr.2024.89072.1212>


Introduction: Development of a predictive model using machine learning can help livestock farmers to increase their understanding of the performance potential of their livestock. It can assist in decision-making processes related to livestock management, elimination and replacement selection, nutrition, reproduction and other matters of livestock management. Predicting insemination outcomes provides valuable insights to improve reproductive performance, breeding processes, milk production and overall livestock efficiency. The integration of predicting models in the existing systems in animal husbandry increases its practical application as a decision support tool for animal farmers. By developing a tool that can determine the reproductive success of livestock, ranchers can optimize their production and breeding strategies and improve overall livestock management practices to increase reproductive efficiency and profitability. In this study

Material and Methods: This study utilized data from the Helal Agro-Industry Co., a commercial dairy farm associated with the Iranian Red Crescent Investment Company. The commercial dairy herds in this region primarily consist of Holstein-Friesian cattle. In terms of record-keeping and efficient data management, the agricultural enterprise utilizes the Modiran Farmer software. This software leverages the Microsoft SQL Server database infrastructure to facilitate the storage of pertinent information. The dataset encompasses a diverse array of tables containing entries spanning various aspects such as reproduction, milking, health profiles, genetic insights, and broader characteristic attributes. The temporal scope of the database spans from January 1994 through May 2023, encapsulating a substantial historical period. We executed a SQL query against the database to generate a dataset of insemination records and their corresponding features. For each insemination record, we retrieved 25 features encompassing covariates related to milking, reproduction, management factors, health, and insemination result. The data underwent further pre-processing after the extraction process to make it suitable for the proposed models. We proposed three different models of Long Short-Term Memory, Multi-Layer perceptron, and XGBoost. A distinct set of cow IDs was acquired, and then, it was partitioned into three subsets: 70% for training, 10% for validation, and 20% for testing. In order to work with LSTM model, by identifying the temporal dependencies relations between a cow's insemination cycles, we stacked these cycles to form sequences that can then be processed by LSTM model. So, the sets of unique cow IDs were then used to generate the sequences for each cow. A data augmentation method was used to generate all possible sub-sequences of cows' insemination. Then, the sequences were aligned and stacked to achieve a constant length of 20. In total, about 168,000 training sequences, 23,000 validation sequences, and about 46,000 test sequences were generated. We tuned the parameters and hyperparameters of each model and upon finalizing the optimal architectures for our models, we initiated training experiments by fitting the models to the prepared datasets.

Results and Discussion: Our experimental findings reveal that the proposed LSTM model significantly



©2023 The author(s). This is an open access article distributed under [Creative Commons Attribution 4.0 International License \(CC BY 4.0\)](https://creativecommons.org/licenses/by/4.0/), which permits use, sharing, adaptation, distribution and reproduction in any medium or format, as long as you give appropriate credit to the original author(s) and the source.

 <http://doi.org/10.22067/ijasr.2024.89072.1212>

improved prediction accuracy compared to the MLP and XGBoost models. The LSTM model, with its architecture of three consecutive LSTM layers, was able to demonstrate the best performance across all evaluation metrics on average over the 10 training runs. LSTM networks are designed to handle long time dependencies well. These networks use memory cells to hold important information over time, which makes them suitable for ordinal data such as time series. In contrast, XGBoost and MLP are not specifically designed to handle temporal dependencies and their performance is more limited on this type of data. Also, LSTM network can learn complex dependencies between ordinal data well. This ability is attributed to the unique structure of LSTM and its gate mechanisms, which enable the network to filter out irrelevant information while retaining essential information. In contrast, models based on XGBoost and MLP are less effective in this area, as they primarily focus on direct interactions between features and struggle to capture temporal dependencies. LSTM-based models excel in extracting higher-level features from data due to their deep learning capabilities. These features provide richer information for classification tasks, ultimately improving classification accuracy. Although XGBoost-based models are known for their precision, they are less adept at extracting high-level features. Additionally, the memory structure of LSTM allows it to handle fluctuations and unexpected variations in sequential data, effectively distinguishing critical information from noise. This feature helps LSTM perform better in situations where the data contains a lot of noise and fluctuations.

Conclusion: Overall, we presented and tested the performance of different models for predicting the results of artificial insemination of livestock. This prediction can help livestock farmers improve performance, increase fertility, and reduce livestock costs. In the problem of predicting the results of artificial insemination of livestock, the presented LSTM neural network model shows the best performance based on the stated evaluation criteria, and then the XGBoost-based classifier has better performance than MLP.

Keywords: Artificial insemination, Deep learning, Livestock production, Machine learning, Prediction

پیش‌بینی نتیجه لقاح در گاوهای شیری هلستاین با استفاده از یادگیری عمیق

محمد علیشاهی^{۱*}، مهدی رواخواه^۲

تاریخ دریافت: ۱۴۰۳/۰۵/۱۷

تاریخ پذیرش: ۱۴۰۳/۰۶/۱۱

چکیده

توسعه مدل‌های پیش‌بینی با کمک یادگیری ماشین می‌تواند به دامپروران در افزایش درک آن‌ها از پتانسیل عملکرد دام‌های خود و کمک به فرآیندهای تصمیم‌گیری مربوط به مدیریت دام، حذف و انتخاب جایگزین، تغذیه، تولیدمثل و سایر امور مرتبط با حوزه مدیریت دامپروری کمک کند و بینش‌های ارزشمندی را برای بهبود عملکرد تولیدمثلی، فرآیندهای اصلاح نژاد، تولید شیر و کارایی کلی دامداری ارائه دهد. ادغام این مدل‌ها در سامانه‌های موجود در دامداری، کاربرد عملی آن را به‌عنوان یک ابزار پشتیبان تصمیم، برای دامداران افزایش می‌دهد. با توسعه ابزاری که بتواند موفقیت باروری دام را تعیین کند، دامداران می‌توانند استراتژی‌های تولید و اصلاح نژاد خود را بهینه کنند و شیوه‌های کلی مدیریت دامداری را برای افزایش کارایی تولیدمثل و سودآوری بهبود بخشند. در این پژوهش، به ارائه و ارزیابی مدل‌های مختلف برای پیش‌بینی نتیجه لقاح مصنوعی دام پرداخته می‌شود که این مدل‌های هوش مصنوعی مبتنی بر یادگیری ماشین و یادگیری عمیق می‌باشند. طبق نتایج به‌دست آمده در آزمایش‌های انجام شده روی اطلاعات دام‌های دامداری مجموعه کشت و صنعت هلال، مدل پیشنهادی مبتنی بر شبکه‌های عمیق بازگشتی LSTM از نظر صحت و دقت پیش‌بینی نتیجه لقاح مصنوعی، عملکرد بهتری را نشان می‌دهد.

واژه‌های کلیدی: پیش‌بینی، تولید دام، لقاح مصنوعی، یادگیری عمیق، یادگیری ماشین

مقدمه

مصنوعی، این امکان را می‌دهند تا در مواجهه با وضعیت‌های جدید یا ناشناخته عملکرد بهتری داشته باشند و از طریق یادگیری خودکار با این وضعیت‌ها سازگار شوند. با توجه به حجم مناسب داده‌های ذخیره شده، طی این سال‌ها پژوهش‌های متنوع و گوناگونی با موضوعات مرتبط با حوزه دامپروری صورت پذیرفته است. به‌عنوان مثال، هیدالگو و همکاران (Hidalgo et al., 2018) با استفاده از جنگل تصادفی که یک الگوریتم یادگیری ماشین است، بیماری پس از زایمان را پیش‌بینی نمودند یا مامادووا و کسکین (Mammadova and Keskin, 2013) با استفاده از ماشین بردار پشتیبان، مدلی برای پیش‌بینی ورم پستان دام ارائه کردند. در بررسی اهرت و همکاران (Ehret et al., 2015) با شبکه‌های عصبی مصنوعی مدل‌های پیش‌بینی قابل اعتمادی برای تشخیص کتوز در اوایل شیردهی ایجاد گردید. در مقاله گونزالزکیو و همکاران (González-Recio et al., 2013) با استفاده از ژنوم، مدل پیش‌بینی صفات تولیدی دام طراحی گردید. در پژوهش لانگ و همکاران (Long et al., 2007) به پیش‌بینی نرخ مرگ‌ومیر دام پرداخته شده است و در بررسی یالو و همکاران (Yao et al., 2016) پیش‌بینی خوراک مصرفی صورت پذیرفته است. در مقاله لی و همکاران (Li et al.,

با توجه به اهمیت فوق‌العاده‌ای که تولیدات کشاورزی و دامپروری در تمامی کشورها دارند، یکی از حوزه‌هایی که پژوهشگران هوش مصنوعی به آن ورود کرده‌اند، حوزه کشاورزی و دامپروری است و تلاش نموده‌اند که از قابلیت‌های این دانش در بهبود عملکرد و کیفیت و فرآیند تولید این محصولات استفاده نمایند. تجزیه و تحلیل و تصمیم‌گیری، امری حساس و سرنوشت‌ساز در موفقیت و یا شکست فرآیندهای تولیدی است و دقیقاً نقطه‌ای است که هوش مصنوعی می‌تواند با ارائه بینشی جدید کارگشا باشد و انسان را در اتخاذ تصمیمات درست و منطقی که منجر به افزایش بهره‌وری گردد، یاری نماید. در اکثر مواقع، یکی از ملزومات به‌کارگیری هوش مصنوعی در هر زمینه‌ای، وجود داده‌های متنوع و فراوان است. داده‌های کیفی و کمی به محققان کمک می‌کنند تا مدل‌های هوش مصنوعی خود را به دقت بالا و کارآمدی برسانند. داده‌های بیشتر به مدل‌های هوش

۱ و ۲- استادیار گروه مهندسی کامپیوتر، مرکز تحقیقات هوشمندسازی شبکه توزیع برق، واحد مشهد، دانشگاه آزاد اسلامی، مشهد، ایران.

(Email: alishahi@ieee.org)

*- نویسنده مسئول:

<http://doi.org/10.22067/ijasr.2024.89072.1212>

مرحله لقاح مصنوعی برای پیش‌بینی نتایج لقاح مصنوعی می‌باشد. هدف این مطالعه، ارزیابی دقت مدل‌سازی و تعیین تأثیر متغیرهای مستقل بر متغیرهای وابسته می‌باشد و نتایج تجزیه و تحلیل نشان می‌دهد که رویکرد مدل‌سازی به دقت بیش از ۸۰ درصد دست می‌یابد. در مقاله همپستاک و همکاران (Hempstalk *et al.*, 2015)، یک مدل برای پیش‌بینی نتیجه تلقیح در گاوهای شیری ایرلندی ارائه شده است. محققان از الگوریتم‌های مختلف یادگیری ماشین و مدل‌های آماری برای تجزیه و تحلیل عوامل مؤثر بر لقاح در گاوهای شیری استفاده کردند. رویکرد اتخاذ شده شامل آموزش الگوریتم‌های یادگیری ماشین مانند Naïve Bayes، درخت تصمیم و جنگل تصادفی با استفاده از داده‌های گله‌های تحقیقاتی بود. سپس، مدل‌ها با استفاده از یک مجموعه داده خارجی برای ارزیابی عملکرد آن‌ها در پیش‌بینی نتایج لقاح آزمایش شدند. مدل رگرسیون لجستیک به‌عنوان مناسب‌ترین مدل برای این منظور ظاهر شد. هدف از پژوهش هو و پرایس (Ho and Pryce, 2020)، توسعه ابزاری با استفاده از طیف‌سنجی مادون قرمز شیر و سایر داده‌های موجود در دامداری برای پیش‌بینی احتمال لقاح تا اولین تلقیح در گاوهای شیری بود و در آن، محققان از مجموعه داده‌ای استفاده کردند که شامل طیف وسیعی از پارامترها مانند میزان تولید شیر، ترکیب، تعداد سلول‌های بدنی، سن زایش، تعداد روزهای شیردهی در زمان آزمایش و تعداد روزهای از زایمان تا تلقیح بود. دام‌ها براساس نتایج تولیدمثلی به گروه‌های باروری «خوب»، «متوسط» و «ضعیف» طبقه‌بندی شدند. این مطالعه نشان داد که مدل پیش‌بینی توسعه‌یافته براساس طیف‌سنجی و داده‌های درون دامداری، قادر به شناسایی گاوهایی با احتمال بالای لقاح تا اولین تلقیح است. هدف مقاله راتن و همکاران (Rutten *et al.*, 2016) ایجاد یک مدل پیش‌آگهی برای اولین تلقیح موفق در گاوهای شیری است. در این مقاله، عواملی مانند باروری، روزهای شیر، تولید شیر، نژاد گاو، امتیاز وضعیت بدن، رنگ مو، فصل زایش و فصل لقاح در آنالیز در نظر گرفته شد. نتایج این مطالعه نشان داد که عواملی مانند باروری، روز شیر، تولید شیر، نژاد گاو و امتیاز وضعیت بدن به‌طور معنی‌داری بر موفقیت اولین تلقیح در گاوهای شیری تأثیرگذار است. در بررسی شاهین‌فر و همکاران (Shahinfar *et al.*, 2014) استفاده از الگوریتم‌های یادگیری ماشین، به‌ویژه جنگل تصادفی (RF)، برای پیش‌بینی نتایج تلقیح در گاوهای شیری براساس داده‌های فنوتیپی و ژنوتیپی در یک دوره ۱۰ ساله از سال ۲۰۰۰ تا ۲۰۱۰ مورد بررسی قرار گرفت. هدف مطالعه اولیوک و همکاران (Oluoch *et al.*, 2021) استفاده از مدل‌های رگرسیون جنگل تصادفی برای پیش‌بینی شیردهی و تلقیح موفق در گاوهای هلشتاین فریزین بود. نتایج نشان داد که برای تلقیح موفق، تعداد تلقیح ناموفق در زایمان قبلی، مهم‌ترین پیش‌بینی‌کننده بود و پس از آن، فاصله بین زایمان تا اولین تلقیح قرار داشت.

(2018) با متدهای مختلف یادگیری ماشین مانند جنگل تصادفی و XGBoost شناسایی ژن‌های کاندید بالقوه برای پیش‌بینی رشد انجام شده است. هدف از پژوهش لی و همکاران (Li *et al.*, 2018) بررسی اثر عوامل غیر افزایشی ناشناخته در ژنتیک با استفاده از روش‌های یادگیری ماشین بود و در بررسی میکشوووسکی و همکاران (Mikshovsky *et al.*, 2017) محققان اقدام به پیش‌بینی توانایی انتقال ژنومی نمودند. اما پیش‌بینی نتیجه لقاح مصنوعی در گاو برای دستیابی به پیشرفت ژنتیکی، افزایش کارایی، کاهش هزینه‌ها، بهبود سلامت و رفاه حیوانات، و تصمیم‌گیری آگاهانه مبتنی بر داده‌ها در برنامه‌های اصلاحی حیاتی است. پیش‌بینی نتیجه لقاح مصنوعی می‌تواند مزایای متعددی داشته باشد که به برخی از آن‌ها اشاره می‌شود. پیش‌بینی نتیجه لقاح مصنوعی می‌تواند با به حداقل رساندن تعداد تلاش‌های ناموفق برای اصلاح و اطمینان از تخصیص کارآمد منابع، به کاهش هزینه‌های مرتبط با پرورش کمک کند. این موضوع به بهینه‌سازی منابع و به حداکثر رساندن بازده سرمایه کمک می‌کند. همچنین با پیش‌بینی نتیجه تلقیح، پرورش‌دهندگان می‌توانند تصمیمات آگاهانه‌ای در مورد اینکه کدام دام‌ها را تلقیح کنند، اتخاذ کنند تا معیارهای تولیدی مانند تولید شیر، کیفیت گوشت یا مقاومت در برابر بیماری در فرزندان را بهینه کنند. دامداران با پرورش دام با صفات مطلوب می‌توانند در بازار رقابتی باقی بمانند و خواسته‌های مصرف‌کنندگان را برآورده کنند. علاوه‌براین پیش‌بینی نتیجه لقاح می‌تواند به دامداران کمک کند تا مناسب‌ترین گاو نر و گاو را برای اصلاح نژاد انتخاب کنند که منجر به بهبود راندمان اصلاح نژاد و ویژگی‌های ژنتیکی بهتر در فرزندان می‌شود. با پیش‌بینی‌های دقیق‌تر، می‌توان بهترین تطابقات ژنتیکی را برای بهبود صفات مطلوب در جمعیت گاوها در طول زمان انتخاب کرد و به پیشرفت ژنتیکی و کیفیت کلی گله کمک کرد. لذا، پیش‌بینی نتیجه لقاح مصنوعی در دامداری برای موفقیت بلندمدت و پایداری تولیدات دامی بسیار کمک‌کننده خواهد بود. اکنون به مرور برخی از پژوهش‌ها در این زمینه می‌پردازیم. هدف اولیه مطالعه فنلون و همکاران (Fenlon *et al.*, 2016) ایجاد یک مدل پیش‌بینی برای تعیین نتایج تلقیح در گاوهای شیری ایرلندی بود. این مطالعه از تکنیک‌های یادگیری ماشین برای تجزیه و تحلیل مجموعه داده با تمرکز بر عواملی مانند باروری، روزهای شیردهی، صفت ژنتیکی، فاصله زایمان، ویژگی شیر و امتیاز وضعیت بدن استفاده کرد. چهار روش یادگیری ماشین برای پیش‌بینی نتایج تلقیح به کار رفت که رگرسیون لجستیک به‌عنوان مؤثرترین مدل شناسایی شد. هدف از مطالعه رومادوننی و همکاران (Romadhony *et al.*, 2019)، تجزیه و تحلیل چرخه‌های فعلی دام برای لقاح مصنوعی برنامه ریزی شده با استفاده از رگرسیون لجستیک چندگانه است. این رویکرد شامل استفاده از داده‌های سری زمانی و چندین متغیر مستقل مانند فاصله قبلی لقاح مصنوعی و

است، محاسبه شد. به‌منظور در نظر گرفتن تعادل انرژی و ساده کردن مجموعه ویژگی‌های مدل، ویژگی شیر تصحیح شده با انرژی (ECM) استفاده شد که با استفاده از معادله پیشنهاد شده در مطالعه Tyrrell and Reid, 1965) به‌دست می‌آید:

$$ECM = 0.327 \times \text{milk (kg)} + 12.95 \times \text{fat (kg)} + 7.65 \times \text{protein (kg)} \quad (1)$$

از آن‌جایی که مدل‌های مبتنی بر شبکه‌های عصبی بازگشتی با توالی از داده‌ها کار می‌کنند، با در نظر گرفتن داده‌های قبلی تلقیح و سایر داده‌هایی که در جدول ۱ بیان گردید، توالی‌های زمانی ایجاد گردید تا این امکان برای مدل شبکه عصبی بازگشتی فراهم گردد که عمل یادگیری برای انجام کلاس‌بندی دو کلاس (موفقیت یا عدم موفقیت تلقیح مصنوعی) را روی داده‌های آموزشی انجام داده و سپس، برای پیش‌بینی نتیجه تلقیح روی داده‌های تست مورد استفاده قرار گیرد. در ابتدا، مجموعه‌ای متمایز از شناسه‌های گاو به‌دست آمد و سپس، به سه زیر مجموعه تقسیم شدند: ۷۰ درصد برای آموزش، ۱۰ درصد برای اعتبارسنجی، و ۲۰ درصد برای آزمایش. سپس این مجموعه از شناسه‌های منحصر به فرد گاو برای ایجاد توالی برای هر گاو استفاده شد. همچنین یک روش افزایش داده‌ها برای تولید تمام زیر توالی‌های احتمالی گاوها استفاده شد. برای برآورده کردن نیاز مدل‌های بازگشتی، بر روی ورودی‌هایی با اندازه یکنواخت کار می‌کنند، توالی‌ها برای دستیابی به طول ثابت ۲۰ قرار گرفتند و روی هم چیده شدند. در مجموع، حدود ۱۶۸۰۰۰ توالی آموزشی، ۲۳۰۰۰ توالی اعتبارسنجی و حدود ۴۶۰۰۰ توالی آزمایش استخراج گردید که از آن برای ارزیابی مدل‌های شبکه‌های عصبی بازگشتی استفاده شده است. **جدول ۱**، لیست ویژگی‌های استخراج شده از پایگاه داده مورد مطالعه که جهت آموزش مدل‌ها مورد استفاده قرار خواهند گرفت را نشان می‌دهد.

مدل‌های ارائه شده

در آزمایش‌ها، از شبکه عصبی پرسپترون چندلایه که به اختصار با MLP نشان داده می‌شود استفاده می‌گردد که به‌طور مستقل روی رکوردهای تلقیح مصنوعی قبلی ذخیره شده آموزش داده می‌شود. علاوه بر این، از مدلی مبتنی بر شبکه عصبی حافظه کوتاه‌مدت بلند یا Long Short Term Memory که به اختصار با LSTM نشان داده می‌شود، استفاده می‌گردد که در آن داده‌ها به‌عنوان توالی‌هایی که با انباشتن چرخه‌های تلقیح یک گاو به‌طور جداگانه، تشکیل می‌شوند می‌باشند. پرسپترون چندلایه نوعی شبکه عصبی پیش‌خور است که از نورون‌های کاملاً متصل به همراه یک نوع تابع فعال‌سازی غیرخطی تشکیل شده است.

مواد و روش‌ها

جهت بررسی روش ارائه شده، ابتدا به بررسی ساختار داده موجود که مدل پیشنهادی براساس آن ارائه گردیده است، پرداخته می‌شود. داده‌های استفاده شده در این پژوهش، داده‌های مربوط به دامپروری کشت و صنعت هلال است که متعلق به شرکت سرمایه‌گذاری هلال احمر می‌باشد و در نزدیکی شهر نیشابور واقع شده است. دام‌های نگهداری شده در این دامداری از نژاد هلشتاین هستند و در تمام طول سال، تلقیح مصنوعی می‌شوند و به‌طور معمول سه بار در روز دوشیده می‌شوند و رژیم غذایی آن‌ها سیلاژ ذرت، یونجه و کنسرتزه می‌باشد. برای ذخیره داده‌ها در این مرکز از نرم‌افزار مدیران استفاده می‌شود که پایگاه داده آن Microsoft SQL Server است و داده‌های مختلفی مانند داده‌های شیردهی، تولید مثل، بیماری‌ها و ... در آن ذخیره گردیده‌اند. بازه زمانی داده‌های استفاده شده در این پژوهش سال ۱۳۷۴ لغایت ۱۴۰۲ می‌باشد.

استخراج داده‌ها

برای اینکه بتوان یک دیتاست با ویژگی‌های مناسب برای آموزش و ارزیابی مدل ایجاد کرد، بر روی پایگاه داده مدیران دامداری یک پرس‌وجو SQL اجرا شد که منجر به ایجاد جدولی با ۳۸۷۶۵ رکورد تلقیح مربوط به ۵۵۵۷ گاو شد. برای پالایش داده‌ها و مدیریت داده‌های پرت و ناقص، تعدادی شرط برای اطمینان از ارتباط و یکپارچگی داده‌های جمع‌آوری شده تعریف شد. برای نمرات بدنی فقط بازه یک تا نه و برای نمرات حرکت که نشان‌دهنده تحرک گاو است، بازه یک تا پنج در نظر گرفته شد. این نمرات به‌صورت ماهانه برای هر گاو ارزیابی شد. با این حال، میزان قابل توجهی از مقادیر از دست رفته، اغلب به دلیل غیبت گاو در طول جلسات اندازه‌گیری، وجود داشت. برای تقویت دقت، میانگین نمرات بدن و حرکت ماهیانه هر گاو در فاصله بین دو رویداد متوالی زایمان انتخاب شد. این رویکرد به کاهش اختلافات احتمالی ناشی از داده‌های گم‌شده یا ناقص کمک می‌کند. علاوه بر این، داده‌ها در مورد بیماری‌ها و مشکلات جسمانی هر دام در طول دوره بین زایش یا در زمان زایمان مانند لنگش، ورم پستان، کتوز، جفت باقی‌مانده و افتادگی پستان که در پایگاه داده قرار داشتند نیز به دیتاست اضافه گردید. همچنین فصل زایمان قبلی از طریق قراردادن عدد یک در یکی از چهار ستون spring، summer، fall یا winter ذخیره گردید و مقدار صفر در بقیه ستون‌های فصل قرار داده شد. همچنین داده‌های مربوط به تولید شیر و ترکیب شیر نیز استخراج گردید. متوسط تولید شیر به‌عنوان تولید شیر ۳۰۵ روزه (کیلوگرم) تقسیم بر تعداد روزهایی که گاو در این دوره دوشیده شده

جدول ۱- ویژگی‌های استخراج شده جهت آموزش مدل‌ها

Table 1- Extracted features used to train models

نام ویژگی Feature name	میانگین Mean	انحراف معیار Std	کمینه Min	بیشینه Max
نتیجه لقاح Pregnant	0.0	0.0	0.0	1.0
امتیاز بدنی MostRecentBodyScore	3.0	0.0	2.0	4.0
امتیاز تحرک MostRecentMotionScore	2.0	1.0	1.0	5.0
ضریب همخونی InbreedingCoefficient	3.0	5.0	0.0	28.0
سن زایمان (ماه) AgeAtCalvingInMonths(month)	44.0	22.0	24.0	113.0
میزان شیر (کیلوگرم) Milk (kilogram)	11658	2060	1122	23969
روزهای شیردهی (روز) MilkDays (day)	327.0	36.0	150.0	556.0
چربی شیر (کیلوگرم) MilkFat(kilogram)	117.0	89.0	0.0	650.0
پروتئین شیر (کیلوگرم) MilkProtein (kilogram)	117.0	85.0	0.0	623.0
روزهای باز قبلی (روز) PreviousDaysOpen (day)	129.0	71.0	60.0	559.0
مرده زایی StillBirth	0.0	0.0	0.0	1.0
سقط جنین Abortion	0.0	0.0	0.0	1.0
چندزایی MultiBirth	0.0	0.0	0.0	1.0
لنگش Lameness	0.0	0.0	0.0	1.0
ورم پستان Mastities	0.0	0.0	0.0	1.0
کتوز Ketosis	0.0	0.0	0.0	1.0
جفت باقیمانده RetainedPlacenta	0.0	0.0	0.0	1.0
افتادگی پستان DisplacedAbomasum	0.0	0.0	0.0	1.0
زایمان در زمستان Winter	0.0	0.0	0.0	1.0
زایمان در بهار Spring	0.0	0.0	0.0	1.0
زایمان در تابستان Summer	0.0	0.0	0.0	1.0
زایمان در پاییز Fall	0.0	0.0	0.0	1.0
میانگین شیر AverageMilk	36.0	5.0	6.0	65.0
شیر تصحیح شده با انرژی (کیلوگرم) ECM (kilogram)	9578	1446	589	22442
نرخ چربی به پروتئین FatProteinRatio	1.0	0.0	0.0	2.0

چالش‌های این شبکه‌ها، مشکل ناپدید شدن یا انفجار گرادیان است که در مطالعه پاسکانو و همکاران (Pascanu et al., 2013) به آن اشاره شد. این مشکل زمانی اتفاق می‌افتد که گرادیان‌های تابع خطا با توجه به پارامترهای شبکه با انتشار در زمان، بسیار کوچک یا بسیار بزرگ می‌شوند. این موضوع می‌تواند آموزش مؤثر شبکه را دشوار کند، زیرا به‌روزرسانی پارامترها بسیار کوچک یا بسیار بزرگ خواهد بود و شبکه به‌طور مؤثر یاد نمی‌گیرد، لذا یادگیری وابستگی‌های طولانی مدت برای شبکه‌های عصبی بازگشتی ساده دشوار است. برای رفع این مشکلات و محدودیت‌های این نوع شبکه، تکنیک‌هایی توسعه یافته است. یکی از این تکنیک‌ها، استفاده از واحدهای بازگشتی دروازه‌ای (GRU) یا سلول‌های حافظه کوتاه‌مدت بلند (LSTM) است. این سلول‌ها برای رفع مشکل ناپدید شدن یا انفجار گرادیان طراحی شده‌اند و نشان داده شده است که در آموزش شبکه عصبی بازگشتی در توالی‌های طولانی مؤثرتر هستند، لذا از مدل LSTM در این مطالعه استفاده می‌شود. در واقع، LSTM یک نوع پیشرفته از شبکه عصبی بازگشتی است که جهت حل مشکل ناپدید شدن گرادیان طراحی شده است و ثابت کرده است که برای در نظر گرفتن وابستگی‌های بلند در داده‌های متوالی مؤثرتر است و توسط هوکرایتر و اشمیدیهوبر (Hochreiter and Schmidhuber, 1997) مورد بررسی قرار گرفت. معماری یک شبکه LSTM شامل یک‌سری سلول‌های حافظه است که هر کدام دارای سه جزء اصلی هستند: یک دروازه ورودی، یک دروازه فراموشی و یک دروازه خروجی. این گیت‌ها به LSTM اجازه می‌دهند تا جریان اطلاعات را به داخل، خارج و درون هر سلول حافظه کنترل کند. سلول حافظه مسئول ذخیره و به‌روزرسانی اطلاعات در طول زمان است. این ساختار به LSTM‌ها کمک می‌کند تا با جلوگیری از مشکل ناپدید شدن یا انفجار گرادیان، به‌طور مؤثر توالی‌های طولانی را مدیریت کنند. دروازه ورودی تعیین می‌کند که چه مقدار اطلاعات جدید اجازه ورود به سلول حافظه را دارد و از یک تابع فعال‌سازی سیگموئید برای تولید مقادیر بین صفر و یک استفاده می‌کند که نشان‌دهنده اهمیت ورودی جدید است. دروازه فراموشی تعیین می‌کند که چه مقدار از حافظه موجود باید فراموش یا دور ریخته شود و تصمیم می‌گیرد که کدام اطلاعات نامربوط است یا دیگر مورد نیاز نیست. این دروازه نیز مانند دروازه ورودی، از یک تابع فعال‌سازی سیگموئید برای به‌روزرسانی مقادیر در سلول حافظه استفاده می‌کند. دروازه خروجی، میزان اطلاعات خروجی از سلول حافظه را کنترل می‌کند و یک تابع فعال‌سازی سیگموئید را در وضعیت سلول فعلی اعمال می‌کند تا تصمیم بگیرد که چه چیزی را به لایه بعدی یا خروجی نهایی بدهد. معادله‌های مربوط به هر بخش از شبکه LSTM به‌صورت زیر است:

دروازه ورودی:

این شبکه به‌طور گسترده‌ای برای تشخیص داده‌هایی که به‌صورت خطی قابل تفکیک نیستند و در زمینه‌های مختلف از جمله تشخیص تصویر، پردازش زبان طبیعی، و تشخیص گفتار و غیره استفاده می‌شود. این شبکه حداقل از سه لایه تشکیل شده است. لایه ورودی شامل گره‌ها یا نورون‌هایی است که داده‌های ورودی اولیه را دریافت می‌کنند و هر نورون یک ویژگی یا بعد از داده‌های ورودی را نشان می‌دهد. بین لایه‌های ورودی و خروجی، یک یا چند لایه نورون می‌تواند وجود داشته باشد که لایه پنهان نامیده می‌شود. هر نورون در یک لایه پنهان، ورودی‌هایی را از تمام نورون‌های لایه قبلی (اعم از لایه ورودی یا لایه پنهان دیگری) دریافت می‌کند و خروجی تولید می‌کند که به لایه بعدی ارسال می‌شود. تعداد لایه‌های پنهان و تعداد نورون‌ها در هر لایه پنهان، فرآیندهایی هستند که باید در مرحله طراحی مدل تعیین شوند. لایه خروجی از نورون‌هایی تشکیل شده است که خروجی نهایی شبکه را تولید می‌کنند. تعداد نورون‌ها در لایه خروجی به ماهیت کار بستگی دارد. در طبقه‌بندی باینری، بسته به احتمال تعلق به یک کلاس، ممکن است یک یا دو نورون وجود داشته باشد، درحالی‌که در وظایف طبقه‌بندی چند کلاسه، می‌تواند چندین نورون در لایه خروجی وجود داشته باشد. این شبکه با استفاده از الگوریتم پس انتشار آموزش داده می‌شود، که گرادیان‌های یک تابع خطا را با توجه به پارامترهای مدل محاسبه می‌کند و پارامترها را به‌طور مکرر به‌روز می‌کند تا خطا را به حداقل برساند. شبکه‌های عصبی بازگشتی نوعی از شبکه‌های عصبی قدرتمند هستند که دارای حافظه داخلی می‌باشند. این شبکه‌ها با کمک حافظه داخلی خود، این امکان را دارند که چیزهای مهمی را در مورد ورودی دریافتی خود به خاطر بسپارند، که به آن‌ها امکان می‌دهد در پیش‌بینی اتفاقات بعدی بسیار خوب و دقیق عمل کنند. به دلیل داشتن همین ویژگی، از شبکه‌های عصبی بازگشتی در مسایلی که در آن‌ها، داده‌های متوالی مانند سری‌های زمانی، گفتار، متن، داده‌های مالی، صدا، ویدئو، آب‌وهوا و ... وجود دارند، استفاده می‌شود. این نوع شبکه‌ها در مقایسه با سایر مدل‌ها، درک بسیار بهتر و عمیق تری از یک دنباله داده و زمینه آن دارند. در این مطالعه، رکوردهای تلقیح مصنوعی موجود در مورد هر گاو به‌عنوان یک دنباله در نظر گرفته می‌شود. فرضیه شده است که مدل‌های مبتنی بر شبکه‌های عصبی بازگشتی، این پتانسیل را دارند که الگوها را به‌طور مؤثرتری در داده‌ها کشف کنند و نتیجه تلقیح مصنوعی را به‌طور دقیق‌تری پیش‌بینی کنند. شبکه عصبی بازگشتی ساده که در فوق به آن اشاره شد، یکی از اولین معماری‌های شبکه عصبی بازگشتی بود که توسط راملهارت و همکاران (Rumelhart et al., 1986) بررسی شد. علی‌رغم اینکه شبکه عصبی بازگشتی طراحی نوآورانه‌ای داشت، اما با چالش‌هایی روبه‌رو است که قابل توجه هستند. یکی از بزرگ‌ترین

سلول حافظه:

$$C_t = f_t * C_{\{t-1\}} + i_t * \tau C_t \quad (۶) \text{ معادله}$$

حالت پنهان:

$$h_t = o_t * \tanh(C_t) \quad (۷) \text{ معادله}$$

که در آن، σ : تابع فعال‌سازی سیگموئید، \tanh : تابع فعال‌سازی تانژانت هیپربولیک و W و b : ماتریس‌های وزن و بایاس برای هر دروازه می‌باشند. شکل ۱، ساختار یک سلول LSTM را نمایش می‌دهد.

$$i_t = \sigma(W_{\{xi\}} * x_t + W_{\{hi\}} * h_{\{t-1\}} + b_i) \quad (۲) \text{ معادله}$$

دروازه فراموشی:

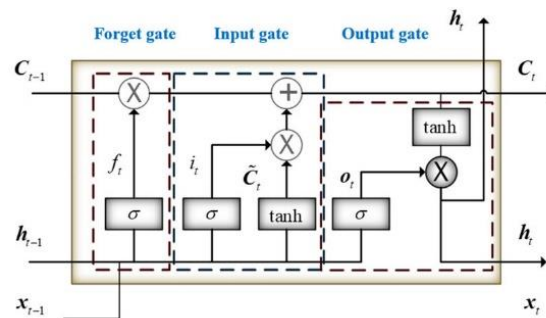
$$f_t = \sigma(W_{\{xf\}} * x_t + W_{\{hf\}} * h_{\{t-1\}} + b_f) \quad (۳) \text{ معادله}$$

دروازه خروجی:

$$o_t = \sigma(W_{\{xo\}} * x_t + W_{\{ho\}} * h_{\{t-1\}} + b_o) \quad (۴) \text{ معادله}$$

سلول حافظه کاندید:

$$\tau C_t = \tanh(W_{\{xc\}} * x_t + W_{\{hc\}} * h_{\{t-1\}} + b_c) \quad (۵) \text{ معادله}$$



شکل ۱- یک سلول شبکه LSTM (Jiang et al., 2019)

Figure 1- A LSTM cell (Jiang et al., 2019)

طراحی تجربی

تعداد و اندازه لایه‌های متصل، و همچنین ابعاد لایه‌های بازگشتی برای هر مدل. الگوریتم جستجوی شبکه‌ای به‌طور کامل در میان تمام ترکیبات ممکن از فرآیندها جستجو می‌کند و عملکرد مدل را با استفاده از اعتبارسنجی متقاطع یا مجموعه اعتبارسنجی ارزیابی می‌کند. ترکیبی از فرآیندها که بهترین عملکرد را براساس یک متریک خاص (مانند دقت اعتبارسنجی) ارائه می‌دهد، به‌عنوان مجموعه بهینه ابرپارامترها انتخاب می‌شود. پس از نهایی‌سازی معماری‌های مدل‌های پیشنهادی از طریق فرآیند تنظیم، آزمایش‌های آموزشی با برازش مدل‌ها در مجموعه داده‌های آماده شده آغاز گردید. برای افزایش قابلیت اطمینان نتایج، آموزش مدل را برای هر نوع مدل، ۱۰ بار تکرار کردیم و در هر تکرار آزمایش خود، مخلوط کردن تصادفی، تقسیم داده‌ها، تولید توالی و آموزش را مجدد انجام دادیم و برای هر کدام مقدار اولیه وزن‌های مدل را جداگانه در نظر گرفتیم. برای هر تکرار آموزشی، معیارهای ارزیابی مشخص شده را محاسبه کرده و نتایج را ثبت کردیم.

معیارهای ارزیابی

برای ارزیابی و مقایسه کارایی مدل‌های مطرح شده، نیازمند استفاده از معیارهای ارزیابی هستیم. یک معیار عملکردی، معیاری

برای ایجاد مدل MLP، از تعدادی لایه پیش‌خور به هم متصل استفاده می‌کنیم. تعداد دقیق این لایه‌ها به‌عنوان یک فرآیند در نظر گرفته شد که با استفاده از یک روش سیستماتیک تنظیم شده است که در پاراگراف‌های بعدی به تفصیل توضیح داده خواهد شد. به‌طور مشابه، برای مدل‌های LSTM، معماری شامل چند لایه متوالی و به دنبال آن، تعدادی لایه متراکم متصل است. این دنباله با یک لایه نهایی با یک واحد خروجی که وظیفه پیش‌بینی نتیجه لقاح را داشت، به پایان می‌رسد. تعداد دقیق لایه‌های متراکم نیز به‌عنوان فرآیند به‌خوبی تنظیم شدند. برای رسیدن به معماری بهینه برای مدل‌های شبکه عصبی، از یک روش سیستماتیک تنظیم فرآیند ابرپارامتر به‌نام جستجوی شبکه‌ای یا grid search استفاده شده است. جستجوی شبکه‌ای در تنظیم هایدروپارامتر، تکنیکی است که برای یافتن بهترین ترکیب ابرپارامترها برای یک مدل یادگیری ماشین استفاده می‌شود. در زمینه یادگیری عمیق، هایدروپارامترها تنظیماتی هستند که خارج از مدل هستند و در طول آموزش قابل یادگیری نیستند، مانند نرخ یادگیری، الگوریتم‌های بهینه‌سازی از بین SGD و Adam (Zaheer and Shaziya, 2019) و RMSprop (Shrestha and Mahmood, 2019)، توابع فعال‌سازی در لایه‌ها،

نتایج و بحث

در این مطالعه به بررسی استفاده از مدل‌های یادگیری عمیق LSTM و MLP، برای پیش‌بینی نتیجه لقاح مصنوعی دام پرداخته شد. برای رسیدن به یک ساختار کارآمد برای هر مدل، یک فرآیند تنظیم فرآیند سیستماتیک همان‌طور که قبلاً توضیح داده شد، انجام گرفت. شکل ۲، معماری نهایی را برای هر مدل پس از فرآیند تنظیم نشان می‌دهد. مدل شبکه‌های عصبی بازگشتی که LSTM است، با یک لایه ورودی شروع می‌شود که دنباله‌هایی به طول ۲۰ را می‌پذیرد که هر کدام دارای ۲۴ ویژگی است. به دنبال آن، سه لایه بازگشتی با ۶۴ و ۳۲ و ۱۶ گره به ترتیب قرار می‌گیرد. هر لایه بازگشتی شامل نرخ خروج ۰/۲ و نرمال‌سازی دسته‌ای است. پس از لایه‌های بازگشتی، یک لایه متراکم با ۱۶ گره به همراه نرخ خروج ۰/۲ و نرمال‌سازی دسته‌ای وجود دارد و در آن از تابع فعال‌سازی ReLU استفاده شده است. در لایه خروجی نیز از تابع فعال‌سازی sigmoid استفاده گردیده است. برای بهینه‌سازی وزن الگوریتم sgd به کار رفته است و برای loss نیز با توجه به مسئله مورد مطالعه که کلاسه‌بندی دو کلاسه است، از binary_crossentropy استفاده شد. مدل MLP با یک لایه ورودی شروع می‌شود که ۲۴ ویژگی را می‌پذیرد. پس از آن، چهار لایه متراکم با ۱۲۸ و ۶۴ و ۳۲ و ۱۶ گره قرار داده شده است. مشابه مدل شبکه عصبی بازگشتی پیشنهادی، هر لایه شامل نرخ خروج ۰/۲ و نرمال‌سازی دسته‌ای است. برای لایه‌های متراکم، از تابع فعال‌سازی ReLU استفاده کردیم. برای بهینه‌سازی وزن از الگوریتم adam با نرخ یادگیری ۰/۰۰۱ استفاده شد. مشابه به شبکه بازگشتی پیشنهادی، در انتهای شبکه مربوط به مدل MLP که همان لایه خروجی است نیز از تابع فعال‌سازی sigmoid و از binary_crossentropy نیز به‌عنوان loss استفاده شده است.

پس از نهایی‌سازی معماری‌های بهینه برای مدل‌های پیشنهادی، آزمایش‌های آموزشی با برازش مدل‌ها در مجموعه داده‌های آماده‌شده آغاز گردید. برای تقویت استحکام و قابلیت اطمینان نتایج، ۱۰ تکرار شامل به هم زدن تصادفی، تقسیم داده‌ها، تولید توالی و آموزش اجرا شده که هر کدام دارای یک مقدار اولیه منحصر بفرود وزن‌ها می‌باشند. برای هر تکرار آموزشی، معیارهای ارزیابی مشخص شده محاسبه و نتایج ثبت گردید. نتایج تلفیقی این فرآیند در جدول ۲ گنجانده شده و از مقادیر میانگین در تمام تکرارها حاصل شده است. یافته‌های تجربی پژوهش نشان می‌دهد که مدل‌های مبتنی بر LSTM، دقت پیش‌بینی بهتری در مقایسه با مدل MLP ارائه می‌دهد. همچنین برای مقایسه مدل‌های مبتنی بر شبکه عصبی بازگشتی با سایر انواع دسته‌بندی‌ها، عملکرد XGBoost روی داده‌های جمع‌آوری شده بررسی گردید. XGBoost یک الگوریتم یادگیری ماشین کارآمد است که اولین بار

کمی برای ارزیابی عملکرد یک مدل طبقه‌بندی ارائه می‌کند که به درک نقاط قوت و ضعف مدل کمک می‌کند. همچنین با استفاده از معیارهای عملکرد، می‌توان پارامترهای مدل را تنظیم نمود و عملکرد آن را براساس معیار انتخابی بهبود بخشید. هر معیار بینش خاصی را در مورد عملکرد مدل از زوایای مختلف ارائه می‌دهد. عبارات استفاده شده در معادله‌های ارزیابی عملکرد مدل‌ها عبارتند از:

- مثبت صحیح (TP, True Positive): وقتی نمونه عضو دسته مثبت باشد و به‌عنوان عضو همین دسته تشخیص داده شود.
 - منفی کاذب (FN, False Negative): وقتی نمونه عضو دسته مثبت باشد و به‌عنوان عضو دسته منفی تشخیص داده شود.
 - منفی صحیح (TN, True Negative): وقتی نمونه عضو دسته منفی باشد و به‌عنوان عضو همین دسته تشخیص داده شود.
 - مثبت کاذب (FP, False Positive): وقتی نمونه عضو دسته منفی باشد و به‌عنوان عضو دسته مثبت تشخیص داده شود.
- حال به بررسی معادله هر یک از معیارهای ارزیابی کارایی مدل‌ها پرداخته می‌شود.

صحت: این معیار نسبت نمونه‌های طبقه‌بندی‌شده درست را از کل نمونه‌ها اندازه‌گیری می‌کند و یک معیار ساده و شهودی از عملکرد کلی مدل است. از معادله زیر برای محاسبه میزان صحت مدل پیش‌بینی شده استفاده می‌شود:

$$\text{معادله (۸)} \quad \text{Accuracy} = \frac{TP + TN}{TP + FP + TN + FN}$$

دقت: نسبت پیش‌بینی‌های مثبت واقعی را از کل پیش‌بینی‌های مثبت انجام شده توسط مدل اندازه‌گیری می‌کند و مشخص می‌کند از میان تمامی نمونه‌ها که مثبت تشخیص داده شده‌اند، چه نسبتی در واقع مثبت هستند:

$$\text{معادله (۹)} \quad \text{Precision} = \frac{TP}{TP + FP}$$

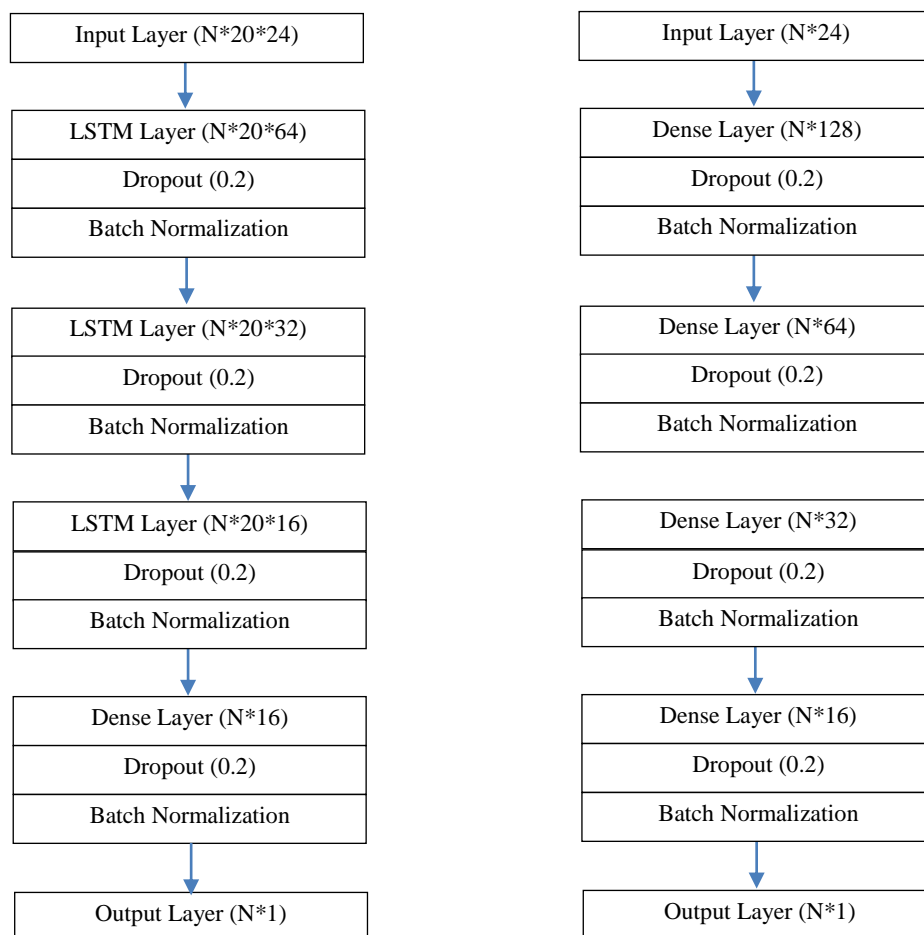
یادآوری: نسبت پیش‌بینی‌های مثبت واقعی را از موارد مثبت واقعی در داده‌ها اندازه‌گیری می‌کند. به بیان دیگر، از میان تمامی نمونه‌های مثبت، چه نسبتی به‌درستی پیش‌بینی شده است که از معادله زیر به‌دست می‌آید:

$$\text{معادله (۱۰)} \quad \text{Recall} = \frac{TP}{TP + FN}$$

امتیاز F1: این معیار میانگین هارمونیک دقت و یادآوری است و امتیاز واحدی را فراهم می‌کند که معیارهای دقت و یادآوری را متعادل می‌کند. معیار F1 در بهترین حالت، یک و در بدترین حالت صفر است:

$$\text{معادله (۱۱)} \quad F1_score = 2 \times \frac{\text{Precision} \times \text{Recall}}{\text{Precision} + \text{Recall}}$$

توسط چن و همکاران (Chen et al., 2016) ارائه گردید.



شکل ۲- معماری نهایی مدل‌های LSTM و MLP

Figure 2- Final architecture of LSTM and MLP models

شود. نهایتاً با استفاده از مدل آموزش دیده، پیش‌بینی‌های جدید برای نمونه‌های تست انجام دادیم. جدول ۲، میانگین نتایج پیش‌بینی و جدول ۳، میانگین معیارهای ارزیابی برای ۱۰ اجرا برای هر یک از مدل‌ها را نمایش می‌دهد.

طبق آزمایش‌های انجام گرفته، و براساس معیارهای ارزیابی عملکرد که نحوه محاسبه آن‌ها نیز بیان شد، مدل ارائه شده مبتنی بر شبکه عصبی LSTM، عملکرد بهتری نسبت به سایر مدل‌ها از خود به نمایش گذاشت. شبکه‌های LSTM به‌گونه‌ای طراحی شده‌اند تا وابستگی‌های زمانی طولانی‌مدت را به‌خوبی مدیریت کنند. این شبکه‌ها از سلول‌های حافظه برای نگهداری اطلاعات مهم در طول زمان استفاده می‌کنند که باعث می‌شود برای داده‌های ترتیبی مانند سری‌های زمانی مناسب باشند. در مقابل، XGBoost و MLP به‌طور خاص برای مدیریت وابستگی‌های زمانی طراحی نشده و عملکردشان در این نوع داده‌ها محدودتر است. همچنین شبکه LSTM می‌تواند

XGBoost به‌دلیل قابلیت‌هایی مانند برش خودکار درخت، بهینه‌سازی توزیع‌ها و قدرت مقاومت در برابر داده‌های ورودی تصادفی، یکی از محبوب‌ترین روش‌ها برای مسائل کلاس‌بندی می‌باشد و در آن مدل‌ها به‌صورت ترتیبی ساخته می‌شوند و هر مدل جدید، خطاهای مدل‌های قبلی را تصحیح می‌کند. در این فرآیند، مدل‌های ضعیف‌تر (مثلاً درخت‌های تصمیم با عمق کم) به‌تدریج ترکیب می‌شوند تا یک مدل قوی‌تر ایجاد کنند. برای تنظیم پارامترهای XGBoost نیز از جستجوی شبکه‌ای استفاده شد و در نهایت، از binary_logistic برای تابع هدف و مقدار ۰/۱ برای نرخ یادگیری و تعداد ۱۰۰ درخت با عمق حداکثر سه استفاده گردید. با استفاده از داده‌های آموزشی، مدل XGBoost آموزش داده شد تا بتواند الگوهای مناسبی را برای تفکیک دو کلاس از یکدیگر فراگیرد. پس از آموزش، مدل روی داده‌های اعتبارسنجی مورد ارزیابی قرار گرفت تا میزان دقت، بازدهی و دیگر معیارهای عملکرد اندازه‌گیری

وابستگی‌های پیچیده بین داده‌های ترتیبی را به‌خوبی یاد بگیرد. این توانایی به‌دلیل ساختار ویژه LSTM و سازوکارهای دروازه‌ای آن است که به شبکه اجازه می‌دهد، اطلاعات غیرضروری را فیلتر کرده و

جدول ۲- میانگین نتایج پیش‌بینی برای ۱۰ اجرا

Table 2- Average of prediction results for 10 training runs

نتایج پیش‌بینی	مدل LSTM	مدل MLP	مدل XGBoost
Predictions Results	LSTM Model	MLP model	XGBoost model
مثبت صحیح True Positive	%28	%18	%22
مثبت کاذب False Positive	%7	%17	%13
منفی صحیح True Negative	%55	%40	%38
منفی کاذب False Negative	%10	%25	%27

جدول ۳- میانگین معیارهای ارزیابی برای ۱۰ اجرا

Table 3- Average of evaluation metrics for 10 training runs

معیار ارزیابی	مدل LSTM	مدل MLP	مدل XGBoost
Evaluation metric	LSTM model	MLP model	XGBoost model
صحت Accuracy	0.83	0.58	0.6
دقت Precision	0.73	0.42	0.45
یادآوری Recall	0.80	0.51	0.63
امتیاز F1 F1_score	0.76	0.46	0.53

نتیجه‌گیری کلی

در این مقاله به ارائه و بررسی عملکرد مدل‌های مختلف برای پیش‌بینی نتیجه لقاح مصنوعی دام پرداخته شد. همان‌طور که قبلاً بیان کردیم، پیش‌بینی نتیجه لقاح مصنوعی دام می‌تواند به دامداران در بهبود عملکرد و افزایش زادوولد و کاهش هزینه‌های دامداری کمک نماید. در مسئله پیش‌بینی نتیجه لقاح مصنوعی دام، مدل ارائه شده شبکه عصبی LSTM، بهترین عملکرد را براساس معیارهای ارزیابی بیان شده از خود نشان می‌دهد و پس از آن، کلاسه بندی مبتنی بر XGBoost از عملکرد بهتری نسبت به MLP برخوردار است. به‌عنوان کارهای آینده به پژوهشگران علاقه‌مند پیشنهاد می‌گردد که از هوش مصنوعی و به‌خصوص یادگیری ماشین و یادگیری عمیق در مسائل مختلف مرتبط به پرورش دام مانند نظارت و تشخیص سلامت دام‌ها، بهینه‌سازی تغذیه، پیش‌بینی تولید و مدیریت تولیدمثل، مدیریت مصرف انرژی، تحلیل داده‌ها و پشتیبانی تصمیم‌گیری و ... استفاده نمایند.

اما مدل‌های مبتنی بر XGBoost و MLP در این زمینه کارایی کمتری دارند، زیرا بیشتر روی تعاملات مستقیم بین ویژگی‌ها تمرکز دارند و نمی‌توانند به‌خوبی وابستگی‌های زمانی را مدل‌سازی کنند. مدل‌های مبتنی بر LSTM به‌دلیل توانایی‌شان در یادگیری عمیق، می‌توانند ویژگی‌های سطح بالاتری را از داده‌ها استخراج کنند. این ویژگی‌ها می‌توانند اطلاعات غنی‌تری را برای کلاسه‌بندی فراهم کنند که در نتیجه، دقت کلاسه‌بندی را افزایش می‌دهد. اما مدل‌های مبتنی بر XGBoost، هرچند که مدل‌های بسیار دقیقی تولید می‌کنند، اما در استخراج ویژگی‌های سطح بالا به همان اندازه قدرتمند نیستند. همچنین، LSTM به‌دلیل ساختار حافظه‌دار خود، می‌تواند در برابر نوسانات و تغییرات غیرمنتظره در داده‌های ترتیبی مقاومت کند و اطلاعات مهم را از نویز تشخیص دهد و در شرایطی که داده‌ها شامل نویز و نوسانات زیادی هستند، عملکرد بهتری داشته باشد.

References

- Chen, T., & Guestrin, C. (2016). Xgboost: A scalable tree boosting system. In Proceedings of the 22nd acm sigkdd international conference on knowledge discovery and data mining (pp. 785-794).
- Ehret, A., Hochstuhl, D., Krattenmacher, N., Tetens, J., Klein, M. S., Gronwald, W., & Thaller, G. (2015). Use of genomic and metabolic information as well as milk performance records for prediction of subclinical ketosis risk via artificial neural networks. *Journal of Dairy Science*, 98(1), 322-329. <https://doi.org/10.3168/jds.2014-8602>.
- Fenlon, C., O'Grady, L., Dunnion, J., Shalloo, L., Butler, S., & Doherty, M. (2016). A Comparison of Machine Learning Techniques for Predicting Insemination Outcome in Irish Dairy Cows. *Irish Conference on Artificial Intelligence and Cognitive Science*. http://ceur-ws.org/Vol-1751/AICS_2016_paper_30.pdf.
- González-Recio, O., Jiménez-Montero, J. A., & Alenda, R. (2013). The gradient boosting algorithm and random boosting for genome-assisted evaluation in large data sets. *Journal of Dairy Science*, 96(1), 614-624. <https://doi.org/10.3168/jds.2012-5630>.
- Hempstalk, K., McParland, S., & Berry, D. P. (2015). Machine learning algorithms for the prediction of conception success to a given insemination in lactating dairy cows. *Journal of Dairy Science*, 98(8), 5262-5273. <https://doi.org/10.3168/jds.2014-8984>.
- Hidalgo, A., Zouari, F., Knijn, H., & Van Der Beek, S. (2018). Prediction of postpartum diseases of dairy cattle using machine learning. In Proceedings of the World Congress on Genetics Applied to Livestock Production. World Congress on Genetics Applied to Livestock Production (p. 104).
- Hochreiter, S., & Schmidhuber, J. (1997). Long short-term memory. *Neural Computation*, 9(8), 1735-1780. <https://doi.org/10.1162/neco.1997.9.8.1735>.
- Ho, P. N., & Pryce, J. E. (2020). Predicting the likelihood of conception to first insemination of dairy cows using milk mid-infrared spectroscopy. *Journal of Dairy Science*, 103(12), 11535-11544. <https://doi.org/10.3168/jds.2020-18589>.
- Jiang, C., Chen, Y., Chen, S., Bo, Y., Li, W., Tian, W., & Guo, J. (2019). A mixed deep recurrent neural network for MEMS gyroscope noise suppressing. *Electronics*, 8(2), 181. <https://doi.org/10.3390/electronics8020181>.
- Li, B., Zhang, N., Wang, Y. G., George, A. W., Reverter, A., & Li, Y. (2018). Genomic prediction of breeding values using a subset of SNPs identified by three machine learning methods. *Frontiers in Genetics*, 9, 237. <https://doi.org/10.3389/fgene.2018.00237>.
- Li, Y., Raidan, F. S. S., Vitezica, Z., & Reverter, A. (2018). Using random forests as a prescreening tool for genomic prediction: Impact of subsets of SNPs on prediction accuracy of total genetic values. In 11. World Congress on Genetics Applied to Livestock Production (WCGALP), February, (pp. 1130-p). Massey University.
- Long, N., Gianola, D., Rosa, G. J., Weigel, K. A., & Avendano, S. (2007). Machine learning classification procedure for selecting SNPs in genomic selection: application to early mortality in broilers. *Journal of Animal Breeding and Genetics*, 124(6), 377-389. <https://doi.org/10.1111/j.1439-0388.2007.00694.x>.
- Mammadova, N., & Keskin, İ. (2013). Application of the support vector machine to predict subclinical mastitis in dairy cattle. *The Scientific World Journal*, 2013(1), 603897. <https://doi.org/10.1155/2013/603897>.
- Mikshovsky, A. A., Gianola, D., & Weigel, K. A. (2017). Assessing genomic prediction accuracy for Holstein sires using bootstrap aggregation sampling and leave-one-out cross validation. *Journal of Dairy Science*, 100(1), 453-464. <https://doi.org/10.3168/jds.2016-11496>.
- Oluoch, L., Stachó, L., Viharos, L., Viharos, A., & Mikó, E. (2021). Random forest regression models for lactation and successful insemination in Holstein friesian cows. 1. Mathematical aspects. *Gradus*, 8(2), 1-8. <https://doi.org/10.47833/2021.2.agr.001>.
- Pascanu, R., Mikolov, T., & Bengio, Y. (2013, May). On the difficulty of training recurrent neural networks. In *International conference on machine learning* (pp. 1310-1318). Pmlr.
- Romadhonny, R. A., Gumelar, A. B., Fahrudin, T. M., Setiawan, W. P. A., Putra, F. D. C., Nugroho, R. D., & Budiani, J. R. (2019, September). Estrous cycle prediction of dairy cows for planned artificial insemination (AI) using multiple logistic regression. In 2019 International Seminar on Application for Technology of Information and Communication (Isemantic) (pp. 157-162). IEEE. <https://doi.org/10.1109/isesemantic.2019.8884272>.
- Rumelhart, D. E., Hinton, G. E., & Williams, R. J. (1986). Learning representations by back-propagating errors. *Nature*, 323(6088), 533-536. <https://doi.org/10.1038/323533a0>.

19. Rutten, C. J., Steeneveld, W., Vernooij, J. C. M., Huijps, K., Nielen, M., & Hogeveen, H. (2016). A prognostic model to predict the success of artificial insemination in dairy cows based on readily available data. *Journal of Dairy Science*, 99(8), 6764-6779. <https://doi.org/10.3168/jds.2016-10935>.
20. Shahinfar, S., Page, D., Guenther, J., Cabrera, V., Fricke, P., & Weigel, K. (2014). Prediction of insemination outcomes in Holstein dairy cattle using alternative machine learning algorithms. *Journal of Dairy Science*, 97(2), 731-742. <https://doi.org/10.3168/jds.2013-6693>.
21. Shrestha, A., & Mahmood, A. (2019). Review of deep learning algorithms and architectures. *IEEE Access*, 7, 53040-53065. <https://doi.org/10.1109/access.2019.2912200>.
22. Tyrrell, H. F., & Reid, J. T. (1965). Prediction of the energy value of cow's milk. *Journal of Dairy Science*, 48(9), 1215-1223. [https://doi.org/10.3168/jds.s0022-0302\(65\)88430-2](https://doi.org/10.3168/jds.s0022-0302(65)88430-2).
23. Yao, C., Zhu, X., & Weigel, K. A. (2016). Semi-supervised learning for genomic prediction of novel traits with small reference populations: an application to residual feed intake in dairy cattle. *Genetics Selection Evolution*, 48, 1-9. <https://doi.org/10.1186/s12711-016-0262-5>.
24. Zaheer, R., & Shaziya, H. (2019). A study of the optimization algorithms in deep learning. In 2019 Third International Conference On Inventive Systems And Control (ICISC), January, (pp. 536-539). IEEE. <https://doi.org/10.1109/icisc44355.2019.9036442>.